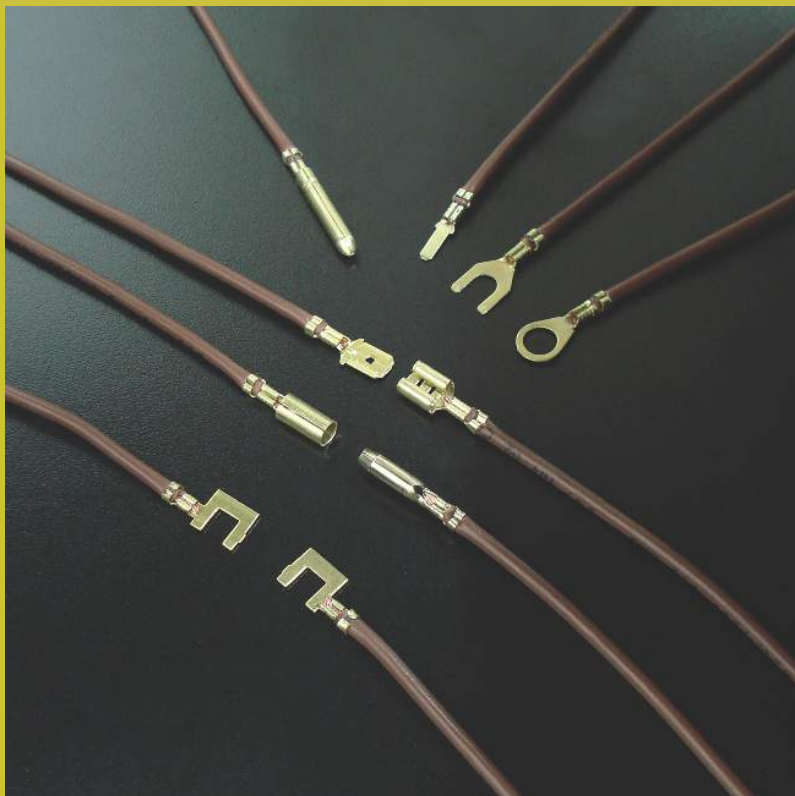




Latón

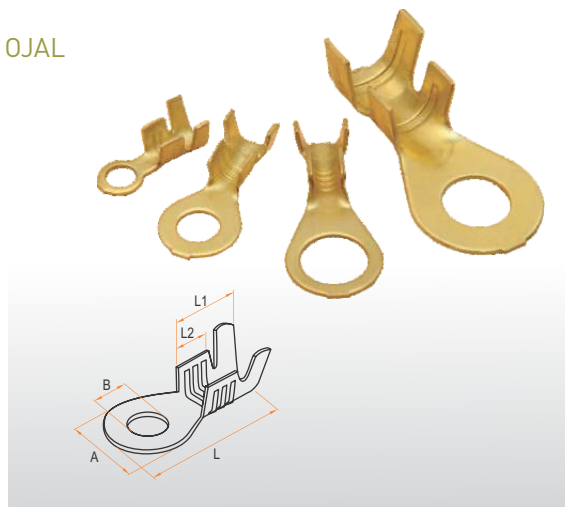
OJAL	51
HORQUILLA	51
PALA HEMBRA	51
PALA MACHO	51
TUBO HEMBRA	52
TUBO MACHO	52
LENGÜETAS	52
CAPUCHÓN AISLADOR	52



TERMINALES Y EMPALMES DE LATÓN

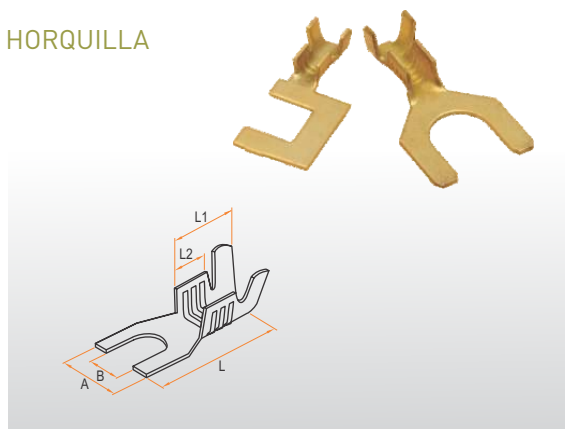
Para identificar o comprimir en conductores de cobre

OJAL



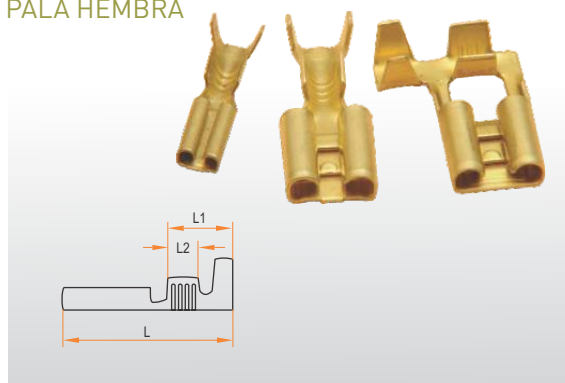
SECCIÓN mm ²	DIMENSIONES				CÓDIGO
	A	B	L	L2	
0,8-2,0	4,5	3,0	11,5	2,3	LT 1124
0,8-2,0	6,5	4,2	16,0	3,0	LT 1150
0,8-2,0	6,5	3,4	16,0	3,0	LT 1160
0,8-2,0	8,0	5,2	16,5	3,0	LT 1190
0,8-2,0	8,0	4,2	16,5	3,0	LT 1200
0,8-2,0	9,7	6,5	20,5	4,0	LT 1240
0,8-2,0	9,7	5,2	20,5	4,0	LT 1250
1,5-4,0	12,8	8,5	25,5	-	LT 1278
1,5-4,0	12,8	6,5	25,5	4,4	LT 1281
1,0-2,5	9,5	5,3	21,4	4,4	LT 1335
6,0-10,0	18,5	10,5	32,2	-	LT 1345

HORQUILLA



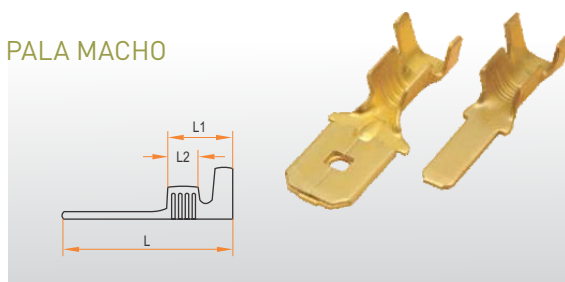
SECCIÓN mm ²	DIMENSIONES					CÓDIGO	CARACTERÍSTICA
	A	B	L	L1	L2		
0,8-2,0	7,4	3,3	16,5	6,8	3,5	LT 1360	-
0,8-2,0	7,4	4,1	16,5	6,8	3,5	LT 1350	-
0,8-2,0	9,9	5,1	19,8	7,5	4,0	LT 1380	-
0,8-2,0	11,8	6,5	16,5	7,5	4,0	LT 1370	-
1,0-2,5	9,5	5,3	26,2	-	-	LT 1450	-
0,5-1,0	6,0	3,2	14,5	5,2	2,5	LT 1410	TELEFÓNICO
0,5-1,0	10,0	5,0	17,5	5,2	2,5	LT 1460	BANDERA DER.
0,5-1,0	10,0	5,0	17,5	5,2	2,5	LT 1465	BANDERA IZQ.

PALA HEMBRA



PARA MACHO	SECCIÓN mm ²	DIMENSIONES			CÓDIGO	CARACTERÍSTICA
		L	L1	L2		
2,8 x 0,5	0,5-1,5	14,4	5,8	2,7	LT 0092	-
4,8 x 0,5	0,5-1,0	15,5	6,7	3,3	LT 0224	-
6,3 x 0,8	1,0-2,5	17,2	7,2	4,0	LT 0436	-
6,3 x 0,8	1,0-2,5	17,2	7,2	4,0	LT 0437	ESTAÑADO
6,3 x 0,8	2,5-6,0	17,2	7,2	4,0	LT 0448	-
6,3 x 0,8	1,0-2,5	17,2	7,2	4,0	LT 0517	C/TRABA
6,3 x 0,8	1,0-2,5	17,2	7,2	4,0	LT 0604	ECONÓMICO
6,3 x 0,8	0,5-1,0	16,0	12,0	2,6	LT 0624	BANDERA

PALA MACHO

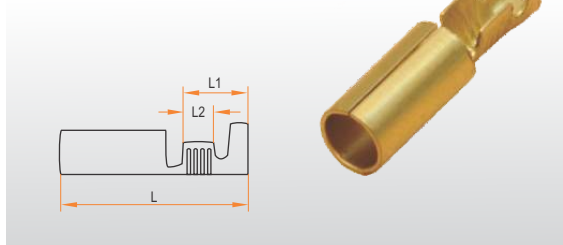


PARA LENGÜETA	SECCIÓN mm ²	DIMENSIONES			CÓDIGO	CARACTERÍSTICA
		L	L1	L2		
2,8 x 0,5	0,8-2,0	16,6	6,2	3,3	LT 0705	-
5,0 x 0,5	0,8-2,0	16,5	6,5	4,0	LT 0735	-
6,3 x 0,8	1,0-2,5	18,0	8,5	4,0	LT 0790	-
6,3 x 0,8	1,0-2,5	28,0	8,5	4,0	LT 0830	C/TRABA

TERMINALES Y EMPALMES DE LATÓN

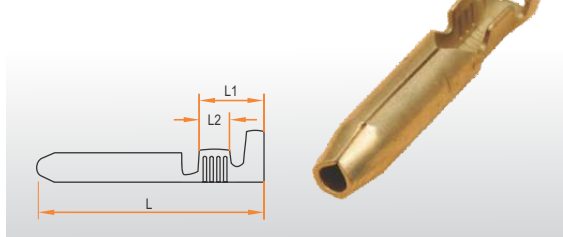
Para identificar o comprimir en conductores de cobre

TUBO HEMBRA



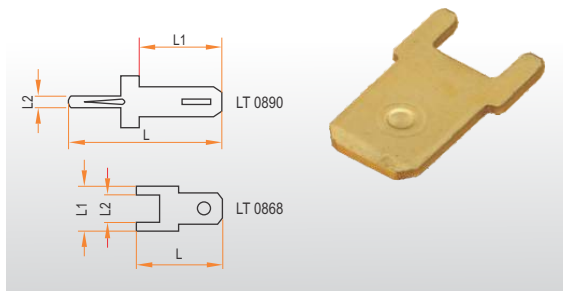
PARA MACHO	SECCIÓN mm ²	L	DIMENSIONES		CÓDIGO
			L1	L2	
2,3	0,3-1,0	14,3	3,7	-	LT 1054
4,0	1,0-2,5	20,0	7,4	4	LT 0950
4,6	1,0-2,5	20,0	7,4	4	LT 0990

TUBO MACHO



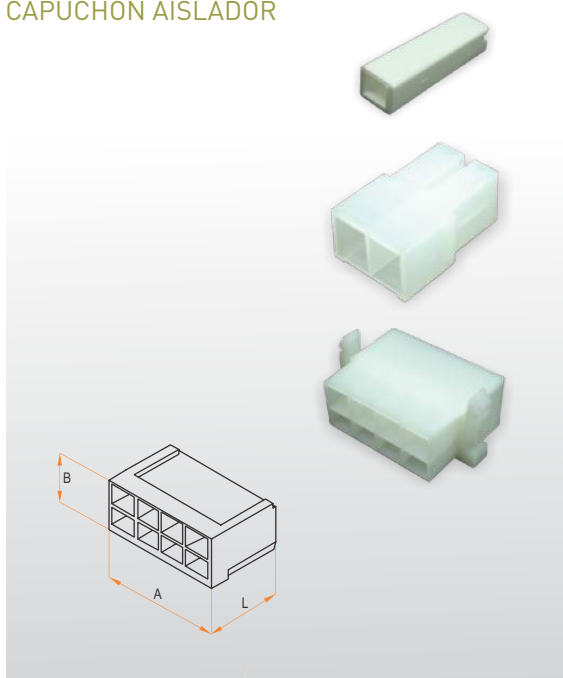
PARA HEMBRA	SECCIÓN mm ²	L	DIMENSIONES		CÓDIGO
			L1	L2	
4,0	0,5-1,5	22,0	6,6	3,2	LT 0910
4,0	0,5-1,5	22,0	6,6	3,2	LT 0920
4,6	0,5-1,5	30,0	6,6	3,2	LT 0925

LENGÜETAS



PARA HEMBRA	L	DIMENSIONES		CÓDIGO
		L1	L2	
6,3 x 0,8	13,0	7,8	4,6	LT 0868
2,8 x 0,5	12,7	7,2	1,6	LT 0890

CAPUCHÓN AISLADOR



PARA TERMINAL	L	DIMENSIONES		CANT. VIAS	CÓDIGO	CARACTERÍSTICA
		A	B			
LT 0092	16,0	5,0	3,4	1	LT 1970	HEMBRA
LT 0224	23,0	7,2	4,5	1	LT 2340	HEMBRA
LT 0436	22,5	9,0	4,8	1	LT 2000	HEMBRA
LT 0790	24,5	10,2	5,9	1	LT 2030	MACHO
LT 0624	18,7	15,0	6,2	1	LT 2090	MACHO BANDERA
LT 0517	23,0	10,0	6,3	1	LT 611-80	HEMBRA
LT 0830	31,5	15,2	13,1	1	LT 613-80	MACHO
LT 0517	23,0	12,5	10,2	2	LT 614-80	HEMBRA
LT 0830	32,0	15,2	13,1	2	LT 615-80	MACHO
LT 0517	23,0	12,5	16,7	3	LT 618-80	HEMBRA
LT 0830	32,0	15,2	20,0	3	LT 619-80	MACHO
LT 0517	24,0	23,0	14,0	4	LT 621-80	HEMBRA
LT 0830	32,0	26,5	16,7	4	LT 622-80	MACHO
LT 0517	24,0	28,5	15,2	6	LT 623-80	HEMBRA
LT 0830	32,0	31,5	18,0	6	LT 625-80	MACHO
LT 0517	24,0	38,0	15,2	8	LT 626-80	HEMBRA
LT 0830	32,5	41,0	18,0	8	LT 627-80	MACHO